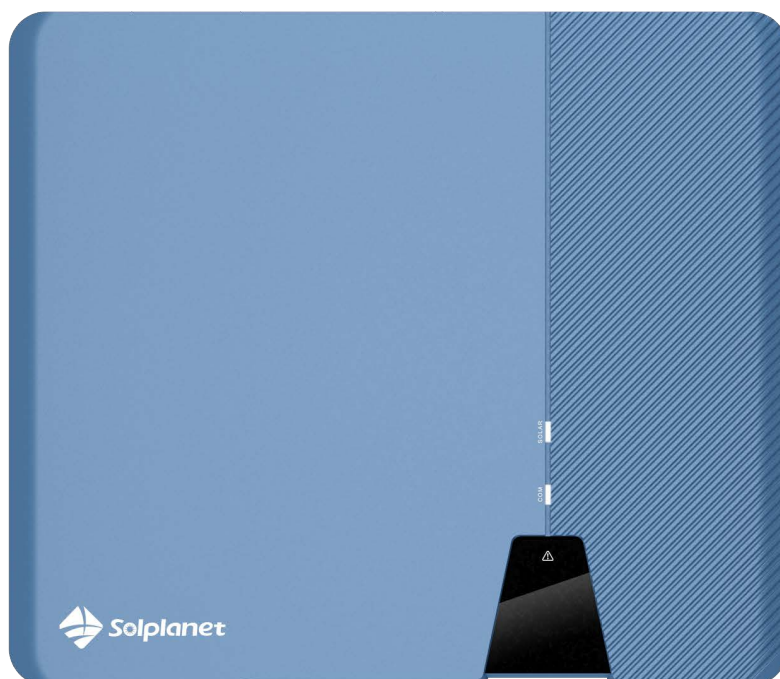


# Falowniki trójfazowe

ASW LT-G2 Seria

Instrukcja obsługi

ASW8K-LT-G2 / 10K-LT-G2 / 12K-LT-G2 / 13K-LT-G2 /  
15K-LT-G2 / 17K-LT-G2 / 20K-LT-G2



# Spis treści

---

<b>1 Uwagi dotyczące niniejszej instrukcji.....</b>	<b>4</b>
<b>1.1 Uwagi ogólne .....</b>	<b>4</b>
<b>1.2 Zakres stosowalności .....</b>	<b>4</b>
<b>1.3 Grupa docelowa.....</b>	<b>4</b>
<b>1.4 Symbole użyte w niniejszej instrukcji .....</b>	<b>5</b>
<b>2 Bezpieczeństwo .....</b>	<b>7</b>
<b>2.1 Przeznaczenie .....</b>	<b>7</b>
<b>2.2 Ważne wskazówki bezpieczeństwa .....</b>	<b>8</b>
<b>2.3 Symbole na etykiecie .....</b>	<b>11</b>
<b>3 Rozpakowanie .....</b>	<b>12</b>
<b>3.1 Zakres dostawy .....</b>	<b>12</b>
<b>3.2 Kontrola pod kątem uszkodzeń transportowych.....</b>	<b>13</b>
<b>4 Mocowanie .....</b>	<b>14</b>
<b>4.1 Wymagania dotyczące montażu.....</b>	<b>14</b>
<b>4.2 Montaż falownika .....</b>	<b>18</b>
<b>5 Przyłącze elektryczne.....</b>	<b>21</b>
<b>5.1 Bezpieczeństwo .....</b>	<b>21</b>
<b>5.2 Panel przyłączy elektrycznych.....</b>	<b>23</b>
<b>5.3 Schemat połączeń elektrycznych z oddzielnym odłącznikiem DC.....</b>	<b>24</b>
<b>5.4 Przyłącze AC.....</b>	<b>25</b>
5.4.1 Warunki wykonania przyłącza AC.....	25
5.4.2 Przyłącze sieciowe .....	29
5.4.3 Dodatkowe przyłącze uziemiające .....	30
<b>5.5 PrzyłączeDC.....</b>	<b>31</b>

5.5.1 Warunki wykonania przyłącza DC .....	32
5.5.2 Montaż złącza DC .....	33
5.5.3 Demontaż złącza DC .....	35
5.5.4 Podłączanie baterii ogniw fotowoltaicznych .....	37
<b>5.6 Podłączenie urządzeń komunikacyjnych.....</b>	<b>39</b>
5.6.1 Montaż klucza sprzętowego WiFi lub 4G.....	39
5.6.2 Podłączenie kabla sieciowego RS485 .....	40
5.6.3 Podłączenie kabla inteligentnego licznika.....	43
<b>6 Komunikacja .....</b>	<b>43</b>
<b>6.1 Monitorowanie systemu poprzez WLAN.....</b>	<b>43</b>
<b>6.2 Sterowanie mocą czynną za pomocą inteligentnego licznika .....</b>	<b>45</b>
<b>6.3 Zdalna aktualizacja oprogramowania sprzętowego.....</b>	<b>46</b>
<b>6.4 Sterowanie mocą czynną za pomocą urządzenia reagującego na zapotrzebowanie (DRED).....</b>	<b>46</b>
<b>6.5 Komunikacja z urządzeniem firmy trzeciej.....</b>	<b>47</b>
<b>6.6 Alarm zwarcia doziemnego .....</b>	<b>47</b>
<b>7 Rozruch eksploatacyjny .....</b>	<b>48</b>
<b>7.1 Kontrolaelektryczna.....</b>	<b>48</b>
<b>7.2 Kontrolamechaniczna .....</b>	<b>49</b>
<b>7.3 Kontrola kodu bezpieczeństwa .....</b>	<b>50</b>
<b>7.4 Uruchomienie .....</b>	<b>50</b>
<b>8 Wyświetlacz .....</b>	<b>51</b>
<b>8.1 Przegląd panelu sterowania.....</b>	<b>51</b>
<b>8.2 Wskaźniki LED .....</b>	<b>52</b>
<b>9 Odłączanie falownika od źródeł napięcia.....</b>	<b>52</b>
<b>10 Dane techniczne .....</b>	<b>49</b>

10.1 Dane wejścia prądu stałego .....	49
10.2 Dane wyjścia prądu zmiennego .....	57
10.3 Dane ogólne.....	61
10.4 Przepisy bezpieczeństwa .....	62
10.5 Narzędzia i moment dokręcania .....	63
11 Rozwiązywanie problemów .....	64
12 Konserwacja.....	67
12.1 Czyszczenie styków przełącznika DC .....	68
12.2 Czyszczenie radiatora.....	68
13 Recykling i utylizacja.....	69
14 Deklaracja zgodności UE.....	69
15 Gwarancja .....	70
16 Kontakt .....	70

# 1 Uwagi dotyczące niniejszej instrukcji

---

## 1.1 Uwagi ogólne

---

Falownik serii ASW LT-G2 jest trójfazowym beztransformatorowym falownikiem łańcuchowym z dwoma niezależnymi układami MPPT. Przetwarza on prąd stały (DC) wytworzony przez moduł fotowoltaiczny (PV) na trójfazowy prąd zmienny (AC) i przekazuje go do sieci energetycznej.

## 1.2 Zakres stosowalności

---

Niniejsza instrukcja opisuje montaż, instalację, uruchomienie i konserwację następujących falowników:

ASW8K-LT-G2

ASW10K-LT-G2

ASW12K-LT-G2

ASW13K-LT-G2

ASW15K-LT-G2

ASW17K-LT-G2

ASW20K-LT-G2

Należy uważnie przeczytać niniejszą instrukcję przed użyciem produktu, przechowywać ją w dogodnym miejscu i mieć ją zawsze pod ręką.

## 1.3 Grupa docelowa

---

Ten dokument jest przeznaczony wyłącznie dla wykwalifikowanych elektryków, którzy muszą wykonywać zadania dokładnie tak, jak to opisano.

Wszystkie osoby instalujące falowniki muszą być przeszkolone i doświadczone w zakresie ogólnego bezpieczeństwa, którego zasady muszą być przestrzegane podczas pracy przy urządzeniach elektrycznych. Personel instalacyjny powinien być również zaznajomiony z lokalnymi wymaganiami, zasadami i przepisami.

Wykwalifikowane osoby muszą posiadać następujące umiejętności:

- Wiedza na temat działania i obsługi falownika
- Odbyte szkolenie w zakresie radzenia sobie z niebezpieczeństwami i ryzykiem związanym z instalacją, naprawą i użytkowaniem urządzeń i instalacji elektrycznych
- Odbyte szkolenie w zakresie montażu i uruchamiania urządzeń i instalacji elektrycznych
- Znajomość obowiązujących ustaw, norm i dyrektyw
- Znajomość i przestrzeganie niniejszego dokumentu oraz wszystkich informacji dotyczących bezpieczeństwa.

#### 1.4 Symbole użyte w niniejszej instrukcji

---

Instrukcje bezpieczeństwa są wyróżnione następującymi symbolami:



**NIEBEZPIECZEŃSTWO** wskazuje na niebezpieczną sytuację, która, jeśli nie zostanie uniknięta, spowoduje śmierć lub poważne obrażenia.

 **WARNING**

**OSTRZEŻENIE** wskazuje na niebezpieczną sytuację, która, jeśli nie zostanie uniknięta, może spowodować śmierć lub poważne obrażenia.

 **CAUTION**

**PRZESTROGA** wskazuje na niebezpieczną sytuację, która, jeśli nie zostanie uniknięta, może spowodować małe lub średnie obrażenia.

**NOTICE**

**UWAGA** wskazuje na sytuację, która, jeśli nie zostanie uniknięta, może spowodować szkody materialne.



**INFORMACJA**, która jest ważna dla określonego tematu lub celu, ale nie ma znaczenia dla bezpieczeństwa.

## 2 Bezpieczeństwo

---

### 2.1 Przeznaczenie

---

1. Inwerter serii ASW LT-G2 przetwarza prąd stały z baterii ogniw fotowoltaicznych na prąd zmienny zgodny z siecią.
2. Falownik serii ASW LT-G2 nadaje się do użytku wewnętrznego i zewnętrznego.
3. Falownik serii ASW LT-G2 może być eksploatowany wyłącznie z bateriami ogniw fotowoltaicznych (moduły PV i okablowanie) o klasie ochrony II zgodnie z normą IEC 61730, klasa zastosowania A. Do falownika serii ASW LT-G2 nie wolno podłączać żadnych innych źródeł energii niż moduły PV.
4. Moduły PV z wysoką pojemnością do uziemienia można stosować tylko wtedy, gdy ich pojemność sprężenia nie przekracza 5,0  $\mu\text{F}$ .
5. Gdy moduły PV są wystawione na działanie światła, do tego falownika doprowadzane jest napięcie stałe.
6. Przy projektowaniu instalacji fotowoltaicznych należy zwrócić uwagę na to, aby wartości były zgodne z dopuszczalnym zakresem pracy wszystkich komponentów.
7. Produkt może być stosowany wyłącznie w krajach, dla których został zatwierdzony lub dopuszczony przez AISWEI i operatora sieci.
8. Produkt ten należy stosować wyłącznie zgodnie z informacjami zawartymi w niniejszej dokumentacji oraz z obowiązującymi lokalnie normami i dyrektywami. Każde inne zastosowanie może spowodować obrażenia ciała lub szkody materialne.
9. Tabliczka znamionowa musi pozostać trwale przymocowana do produktu.



## 2.2 Ważne wskazówki bezpieczeństwa

### **DANGER**

Niebezpieczeństwo dla życia z powodu porażenia prądem w przypadku dotknięcia elementów lub przewodów pod napięciem

- Wszystkie prace przy falowniku mogą być wykonywane wyłącznie przez wykwalifikowany personel, który przeczytał i w pełni zrozumiał wszystkie informacje dotyczące bezpieczeństwa zawarte w niniejszej instrukcji.
- Nie należy otwierać produktu.
- Nie dopuszczać dzieci do urządzenia.

## DANGER

Zagrożenie życia z powodu wysokich napięć baterii ogniw fotowoltaicznych

Pod wpływem światła słonecznego bateria ogniw fotowoltaicznych wytwarza niebezpieczne napięcie stałe, które jest obecne w przewodach prądu stałego i elementach pod napięciem falownika. Dotykание przewodów prądu stałego lub elementów pod napięciem może prowadzić do śmiertelnego porażenia prądem. W przypadku odłączenia złącza DC od falownika znajdującego się po obciążeniu może dojść do powstania łuku elektrycznego, co prowadzi do porażenia prądem i poparzeń.

- Nie dotykać niez izolowanych końcówek kabli.
- Nie dotykać przewodów prądu stałego.
- Nie dotykać żadnych elementów falownika znajdujących się pod napięciem.
- Montaż, instalację i uruchomienie falownika zlecać wyłącznie wykwalifikowanym osobom z odpowiednimi uprawnieniami.
- Jeśli wystąpi błąd, należy zlecić jego usunięcie tylko wykwalifikowanym osobom.
- Przed przystąpieniem do jakichkolwiek prac przy falowniku należy odłączyć go od wszystkich źródeł napięcia zgodnie z opisem w niniejszym dokumencie (patrz rozdział 9 „Odłączanie falownika od źródeł napięcia”).

## **WARNING**

Ryzyko obrażeń na skutek porażenia prądem elektrycznym  
Dotknięcie nieuziemionego modułu lub baterii ogniów  
fotowoltaicznych może spowodować śmiertelne porażenie  
prądem.

- połączyć i uziemić moduły fotowoltaiczne, ramę baterii i powierzchnie przewodzące elektryczność tak, aby zapewnić ciągłe przewodzenie.

## **CAUTION**

Niebezpieczeństwo poparzenia przez gorące części obudowy  
Niektóre części obudowy mogą się nagrzewać podczas  
pracy.

- Podczas pracy nie należy dotykać innych części niż pokrywa obudowy falownika.

## **NOTICE**




Uszkodzenie falownika na skutek wyładowania  
elektrostatycznego

Wewnętrzne komponenty falownika mogą zostać  
nieodwracalnie uszkodzone przez wyładowania  
elektrostatyczne.

- Uziemić się przed dotknięciem jakiegokolwiek elementu.

## 2.3 Symbole na etykiecie

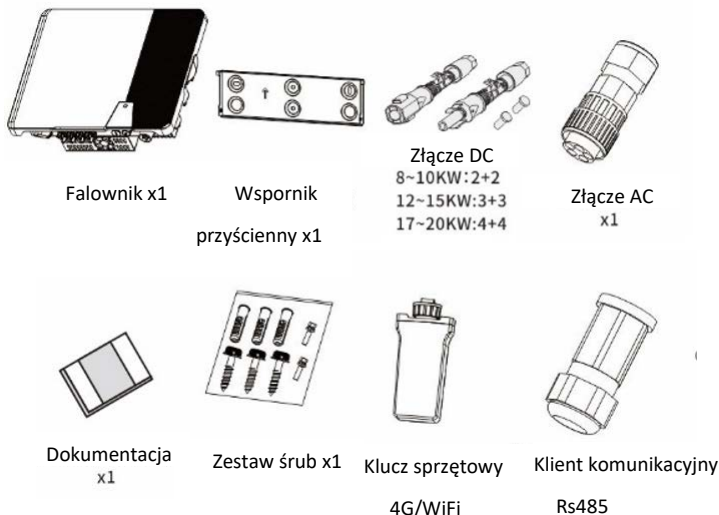
Symbol	Objaśnienie
	Uwaga na strefy zagrożenia Ten symbol wskazuje, że produkt musi być dodatkowo uziemiony, jeżeli w miejscu instalacji wymagane jest dodatkowe uziemienie lub połączenie wyrównawcze.
	Uwaga na wysokie napięcie i prąd roboczy Produkt pracuje przy wysokim napięciu i natężeniu prądu. Prace przy produkcie mogą być wykonywane wyłącznie przez wykwalifikowanych i autoryzowanych elektryków.
	Uwaga na gorące powierzchnie Produkt może się nagrzewać podczas pracy. Unikać kontaktu podczas pracy.
	Oznaczenie WEEE Produktu nie należy wyrzucać razem z odpadami domowymi, lecz zgodnie z przepisami o usuwaniu odpadów elektronicznych obowiązującymi w miejscu instalacji.
	Oznakowanie CE Produkt spełnia wymagania obowiązujących dyrektyw UE.
	Znak certyfikacji Produkt został przetestowany przez TUV i otrzymał znak certyfikacji jakości.

	<p>Oznaczenie RCM Produkt jest zgodny z wymaganiami obowiązujących norm australijskich.</p>
	<p>Rozładowywanie kondensatorów Przed otwarciem pokryw należy odłączyć falownik od sieci i baterii ogniwo fotowoltaicznych. Należy odczekać co najmniej 5 minut, aby kondensatory magazynujące energię mogły się całkowicie rozładować.</p>
	<p>Przestrzegać dokumentacji Należy przestrzegać całej dokumentacji dołączonej do produktu</p>

### 3 Rozpakowanie

#### 3.1 Zakres dostawy

Obie	Opis	Ilość
A	Falownik	1 sztuka
B	Wspornik przyścienny	1 sztuka
C	Złącze DC	2 pary(8-10K), 3 pary(12-15K), 4 pary(17-20K)
D	Złącze AC	1 sztuka
E	Dokumentacja	1 sztuka
F	Osprzęt śrubowy	1 sztuka
G	Klucz sprzętowy 4G/WiFi	1 sztuka
H	Osłona komunikacyjna	2 sztuki



Należy dokładnie sprawdzić wszystkie komponenty w kartonie. Jeśli czegoś brakuje, należy natychmiast skontaktować się z sprzedawcą.

### 3.2 Kontrola pod kątem uszkodzeń transportowych

---

Przy dostawie należy dokładnie sprawdzić opakowanie. W przypadku zauważenia uszkodzeń opakowania, które wskazują na to, że falownik mógł zostać uszkodzony, należy natychmiast poinformować odpowiedzialną firmę spedycyjną. W razie potrzeby chętnie służyliśmy pomocą.

### 4.1 Wymagania dotyczące montażu

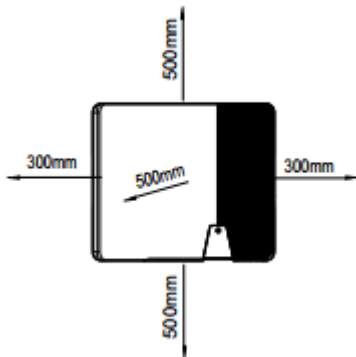
---

#### **DANGER**

Zagrożenie dla życia z powodu pożaru lub wybuchu  
Pomimo starannej konstrukcji urządzenia elektryczne mogą powodować pożary.

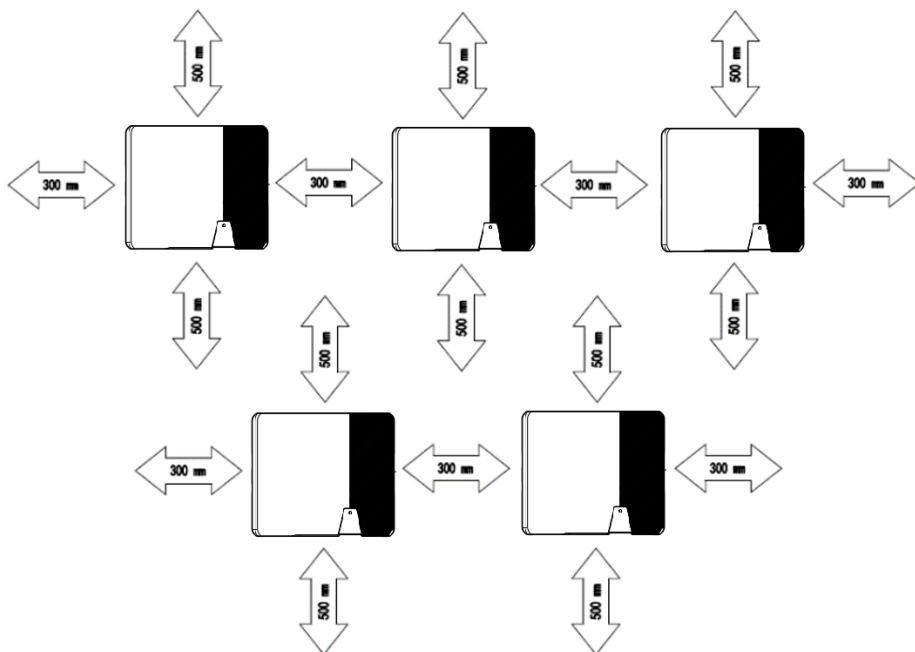
- Nie wolno montować falownika na łatwopalnych materiałach budowlanych.
- Nie montować falownika w miejscach, gdzie przechowywane są materiały łatwopalne.
- Nie montować falownika w miejscach, gdzie istnieje ryzyko eksplozji.

1. Upewnić się, że falownik jest zainstalowany w miejscu niedostępnym dla dzieci.
2. Falownik należy zamontować w miejscu, gdzie nie można go przypadkiem dotknąć.
3. Należy zapewnić dobry dostęp do falownika w celu instalacji i ewentualnego serwisowania.
4. Aby zapewnić optymalne działanie, temperatura otoczenia powinna wynosić poniżej 40°C.
5. Aby zapewnić wystarczające odprowadzanie ciepła, należy przestrzegać następujących minimalnych odstępów od ścian, innych falowników lub przedmiotów.



Kierunek	Min. prześwit (mm)
nad	500
pod	500
boki	300

### Prześwity dla jednego falownika

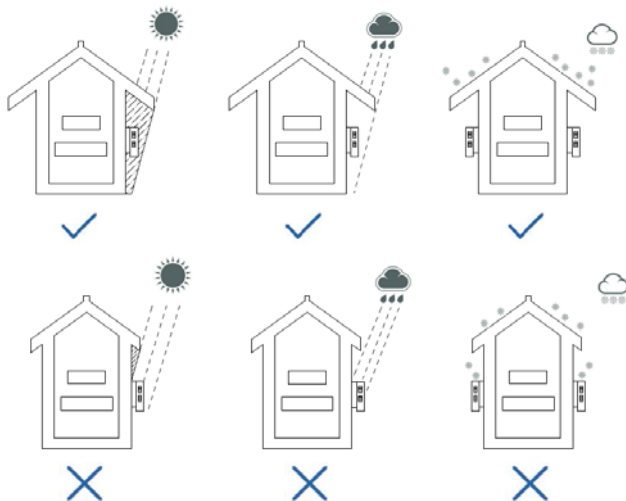


### Odstępy w przypadku kilku falowników

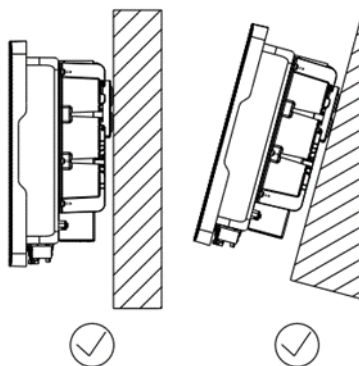
6. Aby uniknąć redukcji mocy spowodowanej przegrzaniem, nie należy montować falownika w miejscu, które jest narażone na długotrwałe bezpośrednie działanie promieni słonecznych.



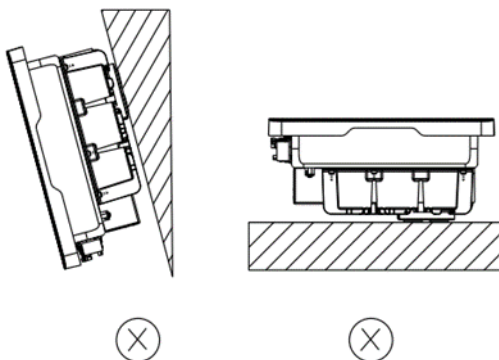
7. Aby zapewnić optymalne działanie i przedłużyć żywotność, należy unikać wystawiania falownika na bezpośrednie działanie promieni słonecznych, deszczu i śniegu.



8. Sposób montażu, miejsce i powierzchnia muszą być odpowiednie do wagi i wymiarów falownika.
9. W przypadku montażu w obszarze mieszkalnym, zalecamy montaż falownika na solidnej powierzchni. Płyty gipsowo-kartonowe i podobne materiały nie są zalecane ze względu na słyszalne wibracje podczas użytkowania.
10. Nie stawiać żadnych przedmiotów na falowniku. Nie przykrywać falownika.
11. Falownik należy zamontować pionowo lub przechylić do tyłu o maks. 15°.



12. Nigdy nie należy instalować falownika poziomo, ani z przechyleniem do przodu lub do tyłu, ani do góry nogami. Pozioma instalacja może doprowadzić do uszkodzenia falownika.



13. Zamontować falownik na wysokości wzroku, aby ułatwić kontrolę.

## 4.2 Montaż falownika

### CAUTION

Niebezpieczeństwo obrażeń przy podnoszeniu falownika lub w przypadku jego upuszczenia

Waga falownika Solplanet wynosi max. 18,6 kg. W przypadku nieprawidłowego podniesienia lub upuszczenia falownika podczas transportu lub podczas zakładania lub zdejmowania go ze wspornika przyściennego istnieje ryzyko obrażeń.

- Falownik należy ostrożnie transportować i podnosić.

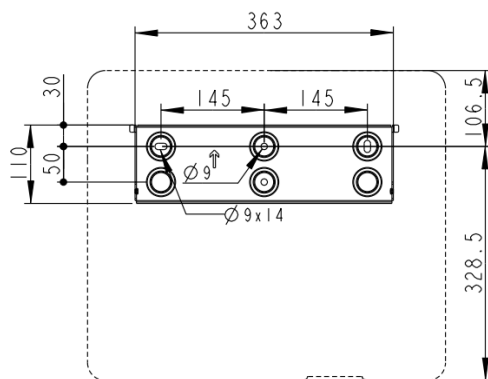
Procedura montażu:

### CAUTION

Niebezpieczeństwo obrażeń z powodu uszkodzonych kabli  
W ścianie mogą być poprowadzone kable energetyczne lub inne przewody zasilające (np. gaz lub woda).

- Należy upewnić się, że w ścianie nie są ułożone żadne przewody, które mogłyby zostać uszkodzone podczas wiercenia otworów.

1. Należy użyć wspornika przyściennego jako szablonu do wiercenia i zaznaczyć pozycje otworów, następnie wywiercić 3 otwory ( $\Phi 10$ ) na głębokość około 70mm. Podczas pracy ustawić wiertarkę pionowo do ściany i trzymać ją stabilnie, aby uniknąć skośnych otworów.

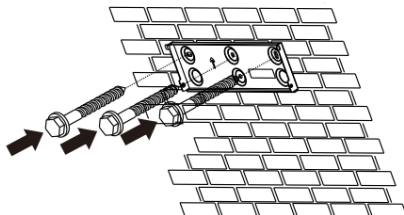


## ⚠ CAUTION

Niebezpieczeństwo obrażeń w wyniku upadku produktu  
 Jeśli głębokość i odległość otworów nie jest prawidłowa,  
 produkt może spaść ze ściany.

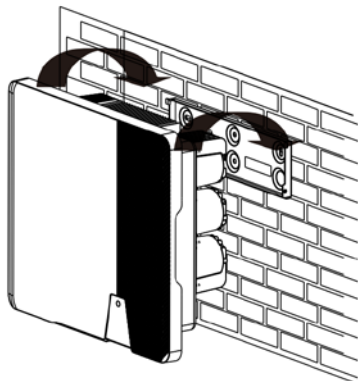
- Przed włożeniem kotew ściennych należy zmierzyć głębokość i odległość otworów.

- Po oczyszczeniu otworów z pyłu i innych przedmiotów należy umieścić w otworach 3 kotwy ścienne, a następnie przymocować wspornik przyścienny do ściany za pomocą śruby z łbem sześciokątnym dostarczonej wraz z falownikiem.

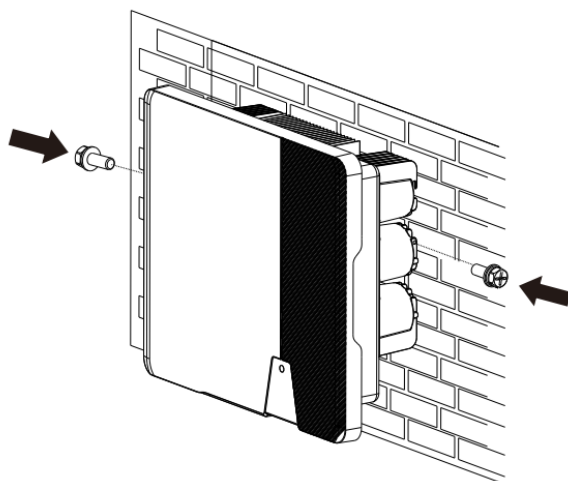


- Przytrzymując falownik za pomocą uchwytów na rogach, zamocować falownik na wsporniku przyściennym lekko

pochylonym w dół.



4. Należy sprawdzić obie strony zewnętrznego żeberka falownika, aby upewnić się, że jest ona pewnie osadzona.
5. Przymocować zewnętrzne żebra radiatora do obu stron wspornika przyściennego za pomocą śrub M4. (typ śrubokręta: PH2, moment dokręcenia: 1,6 Nm).



Zdemontować falownik w odwrotnej kolejności.

### 5.1 Bezpieczeństwo

---



Zagrożenie życia z powodu wysokich napięć baterii ogniw fotowoltaicznych

Pod wpływem światła słonecznego bateria ogniw fotowoltaicznych wytwarza niebezpieczne napięcie stałe, które jest obecne w przewodach prądu stałego i elementach pod napięciem falownika. Dotykание przewodów prądu stałego lub elementów pod napięciem może prowadzić do śmiertelnego porażenia prądem. W przypadku odłączenia złącza DC od falownika znajdującego się po obciążeniu może dojść do powstania łuku elektrycznego, co prowadzi do porażenia prądem i poparzeń.

- Nie dotykać nieizolowanych końcówek kabli.
- Nie dotykać przewodów prądu stałego.
- Nie dotykać żadnych elementów falownika znajdujących się pod napięciem.
- Montaż, instalację i uruchomienie falownika zlecać wyłącznie wykwalifikowanym osobom z odpowiednimi uprawnieniami.
- Jeśli wystąpi błąd, należy zlecić jego usunięcie tylko wykwalifikowanym osobom.
- Przed przystąpieniem do jakichkolwiek prac przy falowniku należy odłączyć go od wszystkich źródeł napięcia zgodnie z opisem w rozdziale 9.

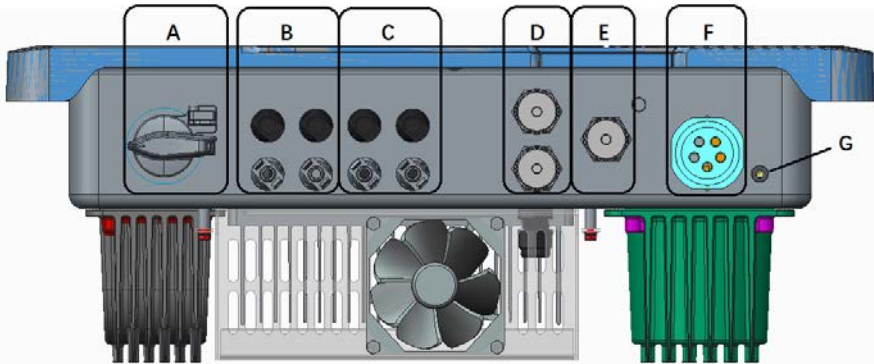


## WARNING

Ryzyko obrażeń na skutek porażenia prądem elektrycznym  
Dotknięcie nieziemionego modułu lub baterii ogniw  
fotowoltaicznych może spowodować śmiertelne porażenie  
prądem.

- połączyć i uziemić moduły fotowoltaiczne, ramę baterii i powierzchnie przewodzące elektryczność tak, aby zapewnić ciągłe przewodzenie.

## 5.2 Panel przyłączy elektrycznych

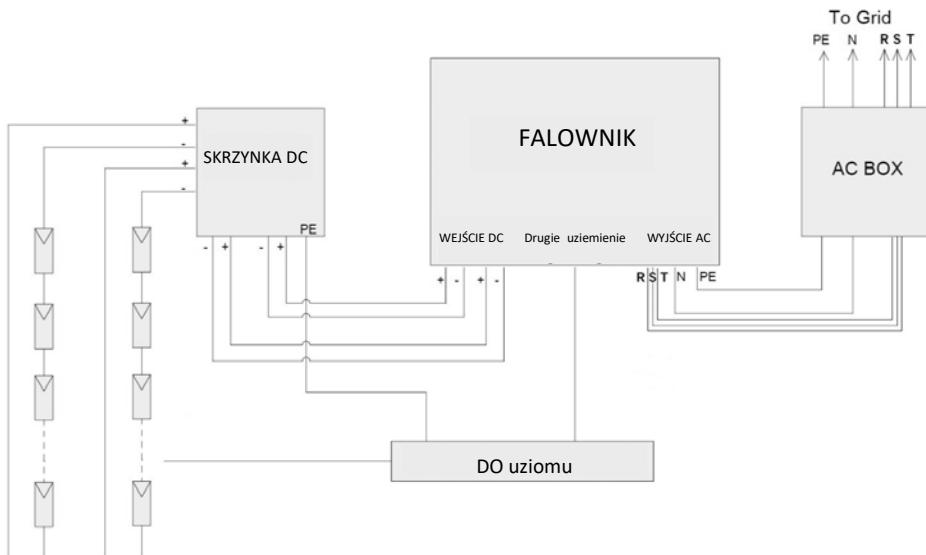


Obiekt	Opis
A	Przełącznika DC
B	Złącze MPP1 (8K/10K ma 1 parę zacisków, 12K-20K ma 2 pary zacisków)
C	Złącze MPP2 (8K-15K ma 1 parę zacisków, 17K-20K ma 2 pary zacisków)
D	Interfejs komunikacyjny COM1/2 RS485
E	Interfejs COM3 do klucza komunikacyjnego
F	Złącze AC
G	Dodatkowa śruba uziemiająca



### 5.3 Schemat połączeń elektrycznych z oddzielnym odłącznikiem DC

Lokalne normy lub kodeksy mogą wymagać, aby obok falownika zainstalować oddzielny odłącznik DC. Oddzielny odłącznik DC musi odłączać każdy łańcuch PV falownika, aby w razie awarii falownika można było zdemontować cały falownik. Zalecamy następujące przyłącze elektryczne:

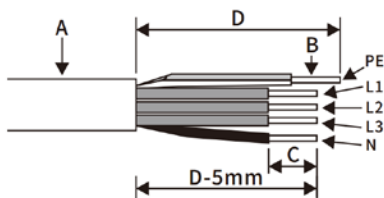


## 5.4 Przyłącze AC

### 5.4.1 Warunki wykonania przyłącza AC

Wymagania dotyczące kabli

Przyłączenie do sieci odbywa się za pomocą 5 przewodów (L1, L2, L3, N i PE). Zalecamy następujące wymagania dla skrętki miedzianej.



Obiekt	Opis	Wartość
A	Średnica zewnętrzna	10–16 mm
B	Przekrój przewodu	2,5–6 mm <sup>2</sup>
C	Długość ściągania izolacji z izolowanych przewodów	ok. 13 mm
D	Długość ściągania powłoki zewnętrznej kabla AC	Ok. 53 mm

Przewód w izolacji PE musi być dłuższy o 2 mm od przewodów L i N

Większe przekroje powinny być stosowane przy dłuższych przewodach.

Konstrukcja kabla

Przekrój kabla powinien być tak zwymiarowany, aby straty mocy w przewodach nie przekraczały 1% znamionowej mocy wyjściowej.

Wymagany przekrój przewodu zależy od wartości znamionowej falownika, temperatury otoczenia, sposobu prowadzenia, rodzaju

kabla, strat w kablu, istotnych wymagań montażowych występujących w miejscu instalacji.

### Ochrona przed prądem różnicowym

Produkt wyposażony jest wewnątrz w zintegrowaną uniwersalną, czułą na prąd jednostkę monitorującą prąd różnicowy. Falownik natychmiast odłącza się od sieci natychmiast, gdy pojawia się prąd zwarciový o wartości przekraczającej limit.



Jeżeli wymagane jest zewnętrzne zabezpieczenie różnicowo-prądowe, należy zainstalować zabezpieczenie różnicowo-prądowe typu B o wartości granicznej zabezpieczenia nie mniejszej niż 100 mA.

### Kategoria przepięć

Falownik może być stosowany w sieciach o kategorii przepięciowej III lub niższej zgodnie z normą IEC 60664-1. Oznacza to, że może być na stałe podłączony w punkcie przyłączenia do sieci w budynku. W instalacjach z długimi trasami kabli na zewnątrz wymagane są dodatkowe środki w celu zredukowania kategorii przepięciowej IV do kategorii przepięciowej III.

### Wyłącznik AC

W instalacjach PV z wieloma falownikami należy chronić każdy falownik oddzielnym wyłącznikiem. Zapobiega to obecności napięcia resztkowego na danym kablu po odłączeniu.

Pomiędzy wyłącznikiem prądu zmiennego a falownikiem nie powinno być żadnych obciążeń odbiorczych.

Dobór wartości znamionowej wyłącznika prądu zmiennego zależy od konstrukcji okablowania (powierzchnia przekroju przewodu), rodzaju kabla, sposobu okablowania, temperatury otoczenia, wartości znamionowej prądu falownika itd. Obniżenie wartości znamionowej wyłącznika prądu zmiennego może być konieczne z powodu samonagrzewania się lub w przypadku wystawienia na działanie ciepła.

Maksymalny prąd wyjściowy i maksymalne zabezpieczenie nadprądowe falowników można znaleźć w rozdziale 10 „Dane techniczne”.

Monitorowanie przewodu uziemiającego

Falownik jest wyposażony w urządzenie monitorujące przewód uziemiający. To urządzenie monitorujące przewód uziemiający rozpoznaje, kiedy nie ma podłączonego przewodu uziemiającego i w takim przypadku odłącza falownik od sieci energetycznej. W zależności od miejsca instalacji i konfiguracji sieci może być wskazane wyłączenie monitorowania przewodu uziemiającego. Jest to konieczne np. w instalacji IT, jeżeli nie ma przewodu neutralnego i użytkownik zamierza zainstalować falownik pomiędzy dwoma przewodami linii. W razie wątpliwości należy zwrócić się do operatora sieci lub do firmy AISWEI.



Bezpieczeństwo zgodnie z normą IEC 62109 przy

wyłączonym monitorowaniu przewodu uziemiającego.

W celu zagwarantowania bezpieczeństwa zgodnie z normą IEC 62109, gdy monitorowanie przewodu uziemiającego jest wyłączone, należy wykonać jedno z następujących działań:

- Podłączyć miedziany przewód uziemiający o przekroju co najmniej 10 mm<sup>2</sup> do wkładki tulei złącza AC.
- Podłączyć dodatkowe uziemienie, które ma co najmniej taki sam przekrój jak podłączony przewód uziemiający do wkładki tulei złącza AC. Zapobiega to prądowi dotykowemu w przypadku uszkodzenia przewodu uziemiającego na wkładce tulei złącza AC.

## 5.4.2 Przyłącze sieciowe

---

Procedura:



Zagrożenie dla życia z powodu wysokich napięć w falowniku  
Dotyknięcie elementów pod napięciem może prowadzić do  
śmiertelnego porażenia prądem.

- Przed wykonaniem podłączenia elektrycznego należy upewnić się, że wyłącznik prądu zmiennego jest wyłączony i nie może być ponownie aktywowany.

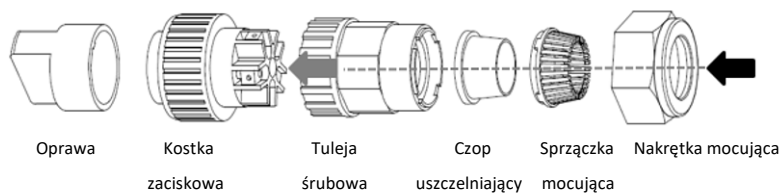
1. Wyłączyć wyłącznik prądu zmiennego i zabezpieczyć go przed ponownym włączeniem.
2. Włożyć miedziany przewód do odpowiedniej europejskiej złączki rurowej (zgodnie z normą DIN 46228-4) i zacisnąć.

### **NOTICE**

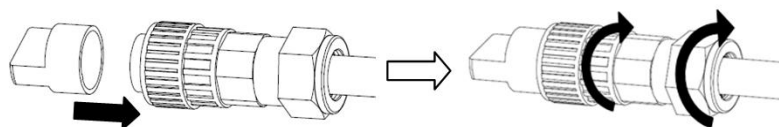
Uszkodzenie falownika przez złe okablowanie  
Jeżeli przewód fazowy został podłączony do zacisku PE, to falownik nie będzie działał prawidłowo.

- Zwrócić uwagę, aby rodzaj przewodów odpowiadał oznaczeniom zacisków na elemencie gniazdka.

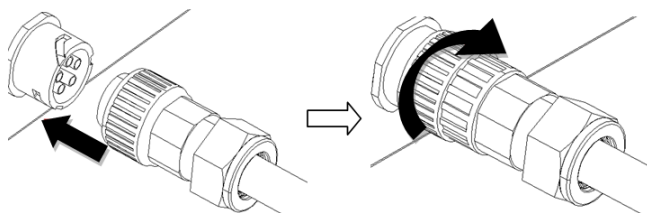
3. Włożyć przewód uziemiający (PE), przewód neutralny (N) i przewód pod napięciem (L1, L2 i L3) zacisniętego europejskiego złącza do odpowiednich otworów kostki zaciskowej, jak wskazują strzałki poniżej, i dokręcić śruby kluczem imbusowym o szerokości 3 mm. Moment dokręcania wynosi 2,0 Nm.



4. Wsunąć sprzączkę mocującą i czop uszczelniający do korpusu tulei śrubowej, a następnie zmontować razem kostkę zaciskową, korpus tulei śrubowej i nakrętkę mocującą. Najpierw zacisnąć kostkę połączeniową plastikowym zaciskiem, następnie nakręcić korpus tulei gwintowanej na kostkę połączeniową i na koniec dokręcić nakrętkę dociskową.



5. Włożyć okablowane złącze AC do odpowiedniego portu wyjściowego AC falownika i dokręcić zgodnie z ruchem wskazówek zegara.

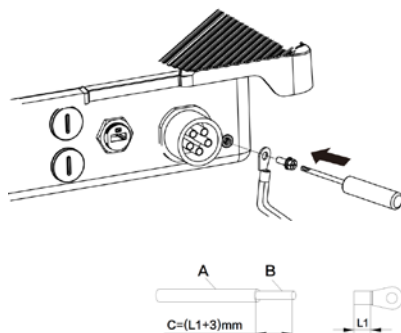


### 5.4.3 Dodatkowe przyłącze uziemiające

Jeśli lokalnie wymagane jest dodatkowe uziemienie lub połączenie wyrównawcze, można podłączyć dodatkowe uziemienie do falownika. Zapobiega to prądowi dotykowemu w przypadku uszkodzenia przewodu uziemiającego na złączu AC.

Procedura:

1. Należy wyrównać końcówkę zaciskową z przewodem ochronnym.
2. Włożyć śrubę przez otwór znajdujący się w obudowie i mocno dokręcić (ty śrubokręta): PH2, moment dokręcenia: 2,5 Nm).



Informacje o częściach uziemiających :

Obiekt	Objaśnienie
1	Śruba M5
2	Zacisk M5 OT
3	Żółto-zielony przewód uziemiający

## 5.5 PrzyłączeDC

**⚠ DANGER**

Zagrożenie dla życia z powodu wysokich napięć w falowniku  
Dotykanie elementów pod napięciem może prowadzić do śmiertelnego porażenia prądem.

- Przed podłączeniem generatora PV należy upewnić się, że przełącznik DC jest wyłączony i że nie można go ponownie aktywować.
- Nie odłączać złączy prądu stałego pod obciążeniem.



## 5.5.1 Warunki wykonania przyłącza DC

---

Wymagania dla łańcucha w modułach fotowoltaicznych :

- Moduły PV połączonego łańcucha muszą być tego samego typu, mieć identyczne wyrównanie i identyczne nachylenie.
- Należy przestrzegać wartości progowych dla napięcia wejściowego i prądu wejściowego falownika (patrz rozdział 10.1 „Dane techniczne wejścia DC”).
- W najzimniejszym dniu, zgodnie z danymi statystycznymi, napięcie obwodu otwartego baterii ogniw fotowoltaicznych nie może przekraczać maks. napięcia wejściowego falownika.
- Przewody przyłączeniowe modułów PV muszą być wyposażone w złącza.
- Dodatkowo przewody przyłączeniowe modułów PV muszą być wyposażone w dodatnie złącza DC. Ujemne przewody przyłączeniowe modułów PV muszą być wyposażone w ujemne złącza DC.

## 5.5.2 Montaż złączy DC

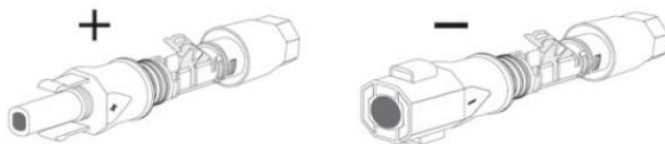
### **⚠ DANGER**

Zagrożenie dla życia z powodu wysokich napięć na przewodach prądu stałego

Pod wpływem światła słonecznego bateria ogniwo fotowoltaicznych wytwarza niebezpieczne napięcie stałe, które jest obecne w przewodach prądu stałego. Dotknięcie przewodów prądu stałego może doprowadzić do śmiertelnego porażenia prądem.

- Przykryć moduły PV.
- Nie dotykać przewodów prądu stałego.

Zamontować złącza DC w sposób opisany poniżej. Zwrócić uwagę na prawidłową polaryzację. Złącza DC są oznaczone symbolami „+” i „-”.



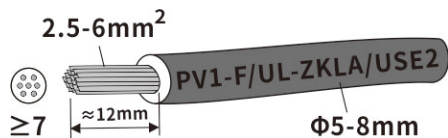
Wymagania dotyczące kabli:

Kabel musi być typu PV1-F, UL-ZKLA lub USE2 i odpowiadać następującym właściwościom:

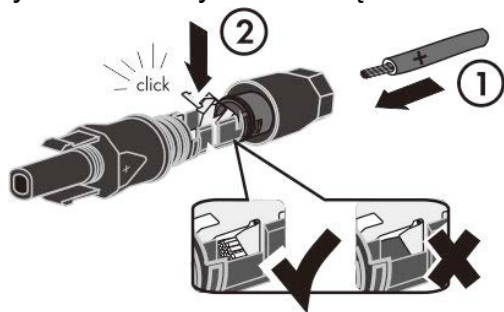
- Średnica zewnętrzna: 5–8 mm
- Przekrój przewodu: 2,5–6 mm<sup>2</sup>
- Ilość pojedynczych drutów: minimum 7
- Napięcie znamionowe: minimum 1100 V

Procedura:

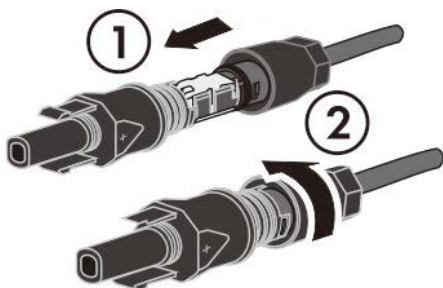
1. Zdjąć ok. 12 mm izolacji z kabla.



2. Poprowadzić odizolowany kabel aż do złącza DC. Sprawdzić, czy odizolowany kabel i złącze DC mają tę samą polaryzację.



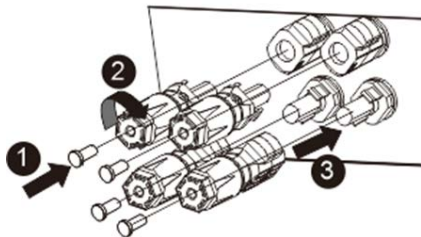
3. Wcisnąć nakrętkę obrotową do gwintu i dokręcić nakrętkę obrotową. (SW15, moment dokręcenia: 2,0 Nm)



4. Włożyć złącza wtykowe DC w odpowiednie złącza wejściowe DC na falowniku



5. Odłączyć czop uszczelniający na wejściowym końcu złącza DC i włożyć gotowe wtyczkę DC do odpowiedniego końca wejściowego złącza DC falownika. Nie odczepiać zaślepki uszczelniającej od wejściowego końca nieużywanego złącza DC.



### 5.5.3 Demontaż złączy DC

#### **⚠ DANGER**

Zagrożenie dla życia z powodu wysokich napięć na przewodach prądu stałego

Pod wpływem światła słonecznego bateria ogniw fotowoltaicznych wytwarza niebezpieczne napięcie stałe, które jest obecne w przewodach prądu stałego. Dotknięcie przewodów prądu stałego może doprowadzić do śmiertelnego porażenia prądem.

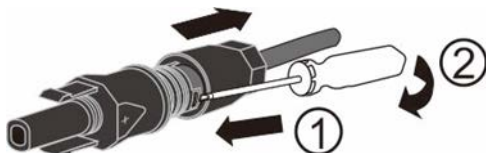
- Przykryć moduły PV.
- Nie dotykać przewodów prądu stałego.

## Procedura:

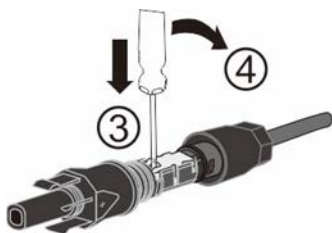
1. Upewnić się, że zasilanie DC jest odcięte.
2. Odkręcić nakrętkę obrotową.



3. Aby zwolnić złącze DC, włożyć płaski śrubokręt (szerokość ostrza: 3,5 mm) w boczny mechanizm zatraskowy i otworzyć dźwignię.



4. Ostrożnie wyciągnąć złącze DC.
5. Zwolnić kłamrę zaciskową. W tym celu włożyć płaski śrubokręt (szerokość ostrza: 3,5 mm) do uchwytu zaciskowego i otworzyć dźwignię.



6. Wyjąć kabel.



## 5.5.4 Podłączanie baterii ogniw fotowoltaicznych

### **NOTICE**

Zniszczenie falownika na skutek przepięcia

Jeżeli napięcie łańcuchów przekroczy maksymalne napięcie wejściowe DC falownika, może on ulec zniszczeniu z powodu przepięcia. Wszystkie roszczenia gwarancyjne stają się nieważne.

- Nie podłączać łańcuchów o napięciu obwodu otwartego większym niż maksymalne napięcie wejściowe DC falownika.
- Sprawdzić projekt instalacji PV

Procedura:

1. Upewnić się, że indywidualny wyłącznik prądu zmiennego jest wyłączony i zabezpieczyć go przed ponownym włączeniem.
2. Należy się upewnić, że wyłącznik DC jest wyłączony i zabezpieczyć go przed ponownym włączeniem.
3. Upewnić się, że nie ma zwarcia doziemnego w łańcuchach PV.
4. Sprawdzić, czy złącze DC ma prawidłową polaryzację. Jeżeli złącze DC pasuje do kabla DC o niewłaściwej polaryzacji, ponownie zmontować złącze DC. Kabel DC musi mieć zawsze taką samą polaryzację jak złącze DC.
5. Upewnić się, że napięcie obwodu otwartego łańcuchów PV nie przekracza maksymalnego napięcia wejściowego DC falownika.
6. Połączyć zmontowane złącza DC z falownikiem, aż słyszalnie zatrzasną się na swoim miejscu.



## **NOTICE**

Uszkodzenie falownika na skutek wniknięcia wilgoci i pyłu  
Nie używane wejścia DC należy uszczelnić za pomocą  
zaślepek, aby wilgoć i kurz nie przedostały się do falownika.

- Upewnić się, że wszystkie złącza DC są szczelnie zamknięte.

## 5.6 Podłączenie urządzeń komunikacyjnych

### 5.6.1 Montaż klucza sprzętowego WiFi lub 4G

#### **NOTICE**

Uszkodzenie falownika na skutek wyładowania elektrostatycznego

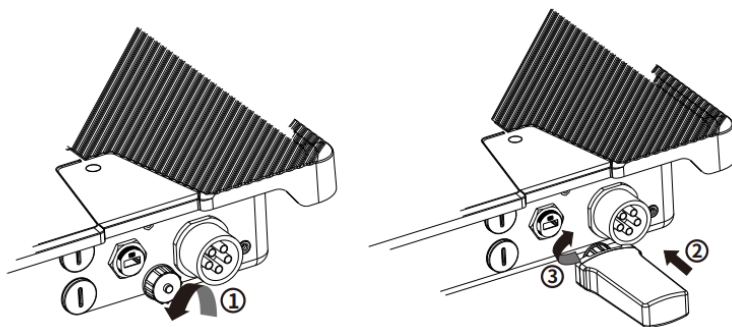
Wewnętrzne komponenty falownika mogą zostać nieodwracalnie uszkodzone przez wyładowania elektrostatyczne.

- Uziemić się przed dotknięciem jakiegokolwiek elementu.

Jeżeli system wykorzystuje monitoring za pomocą klucza sprzętowego WiFi lub 4G, należy podłączyć go do złącza COM3 zgodnie z opisem w rozdziale 5.2.

Procedura:

1. Wyjąć klucz sprzętowy WiFi zawarty w zakresie dostawy.
2. Zamocować klucz sprzętowy WiFi w porcie przyłączeniowym i dokręcić go do portu ręcznie za pomocą nakrętki wbudowanej w klucz. Upewnić, że klucz sprzętowy jest pewnie podłączony i widać etykietę na module.





## **NOTICE**

Interfejs komunikacyjny COM3 klucza sprzętowego obsługuje wyłącznie produkty firmy AISWEI i nie można do niego podłączać żadnych innych urządzeń USB.

### 5.6.2 Podłączenie kabla sieciowego RS485

---

## **DANGER**

Niebezpieczeństwo dla życia z powodu porażenia prądem w przypadku dotknięcia elementów pod napięciem.

- Przed podłączeniem kabla sieciowego należy odłączyć falownik od wszystkich źródeł napięcia.

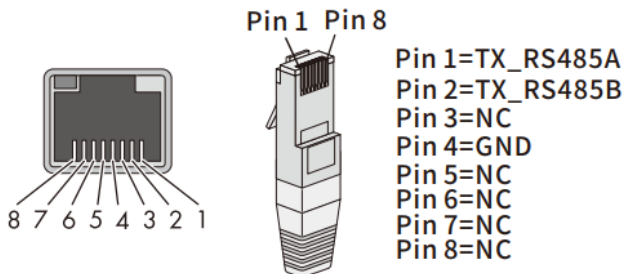
## **NOTICE**

Falownik może zostać zniszczony przez złe okablowanie komunikacyjne

- Wewnętrzne komponenty falownika mogą zostać nieodwracalnie uszkodzone z powodu nieprawidłowego okablowania pomiędzy przewodem zasilającym i sygnałowym. Wszystkie roszczenia gwarancyjne będą nieważne.
- Sprawdzić okablowanie wtyczki RJ45 przed zaciśnięciem styku.

Ten falownik jest wyposażony w złącza RJ45 do komunikacji RS485. Kabel sieciowy powinien być podłączony do przyłącza COM1/2 zgodnie z opisem w rozdziale 5.2.

Schemat połączeń interfejsu RJ45 na falowniku wygląda w następujący sposób:



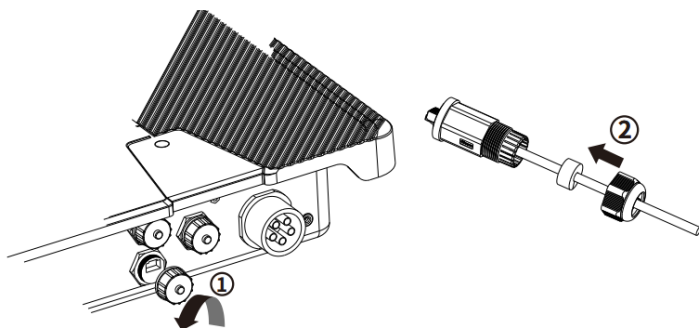
Kabel sieciowy spełniający normę EIA/TIA 568A lub 568B musi być odporny na promieniowanie UV, jeżeli ma być stosowany na zewnątrz.

Wymagania dotyczące kabla:

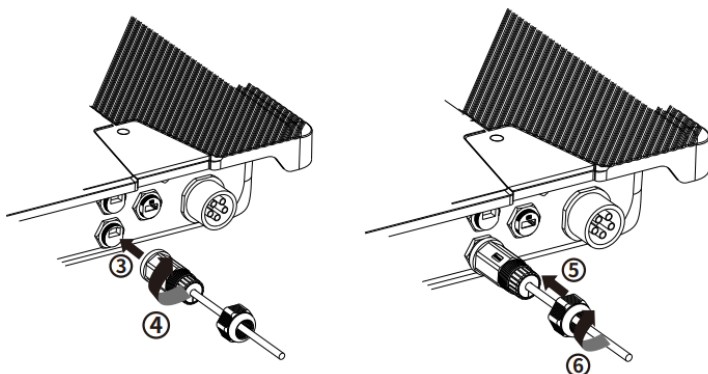
- Druć ekranujący
- CAT-5E lub wyższy
- Odporny na promieniowanie UV do użytku zewnętrznego
- Maksymalna długość kabla RS485 wynosi 1000 m

Procedura:

1. Wyjąć osłonę komunikacyjną z opakowania.
2. Przykręcić zaślepkę zacisku sygnałowego zgodnie z kolejnością podaną przy strzałkach i prawidłowo podłączony przewód podłączyć do wodoodpornego klienta komunikacyjnego RS485 w wyposażeniu dodatkowym.



3. Włożyć kabel do odpowiedniego złącza komunikacyjnego w kolejności podanej przy strzałkach, dokręcić tulejkę i śrubę z łbem walcowym na ogonie.



### NOTICE

Uszkodzenie falownika na skutek wniknięcia wilgoci i pyłu

- Jeżeli dławik kablowy nie zostanie prawidłowo zamontowany, to falownik może zostać zniszczony na skutek wnikania wilgoci i kurzu. Wszystkie roszczenia gwarancyjne będą nieważne.
- Sprawdzić, czy dławik kablowy został mocno dokręcony.

Zdemontować kabel sieciowy w odwrotnej kolejności.

### 5.6.3 Podłączenie kabla inteligentnego licznika

---

#### **DANGER**

Niebezpieczeństwo dla życia z powodu porażenia prądem w przypadku dotknięcia elementów pod napięciem.

Przed podłączeniem kabla sieciowego należy odłączyć falownik od wszystkich źródeł napięcia.

Jeśli trzeba będzie podłączyć inteligentny licznik. Inteligentny licznik powinien obsługiwać protokół MODBUS. Adres licznika musi być ustawiony na 1, a szybkość transmisji na 9600.

Wymagania dotyczące kabli i sposób podłączenia są takie same jak w rozdziale 5.6.2.

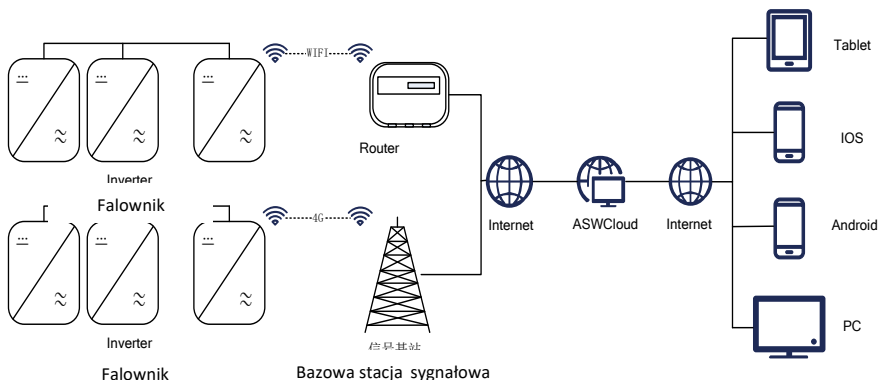
## 6 Komunikacja

---

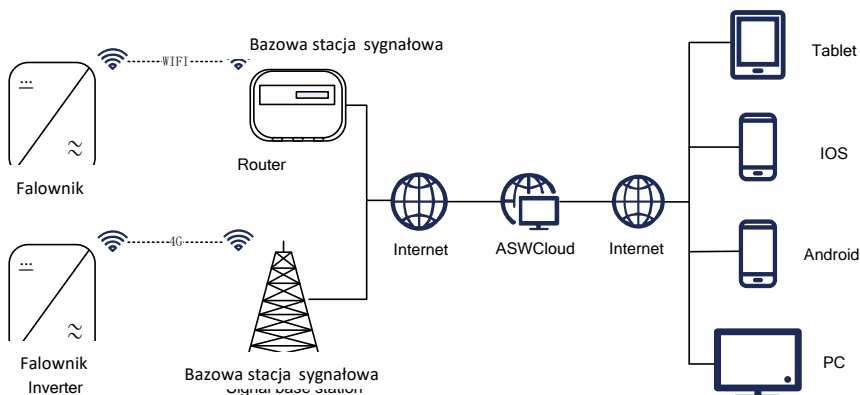
### 6.1 Monitorowanie systemu poprzez WLAN

---

Użytkownik może monitorować falownik poprzez zewnętrzny klucz sprzętowy 4G/WiFi z modułem WLAN. Schemat połączenia pomiędzy falownikiem a internetem za pomocą połączenia WLAN jest przedstawiony na poniższych dwóch rysunkach, obie metody są dostępne. Należy pamiętać, że każdy klucz sprzętowy 4G/WiFi może łączyć się tylko z 5 falownikami w metodzie 1.



**Metoda 1: tylko jeden falownik z kluczem sprzętowym WiFi, drugi falownik należy podłączyć poprzez kabel RS 485.**

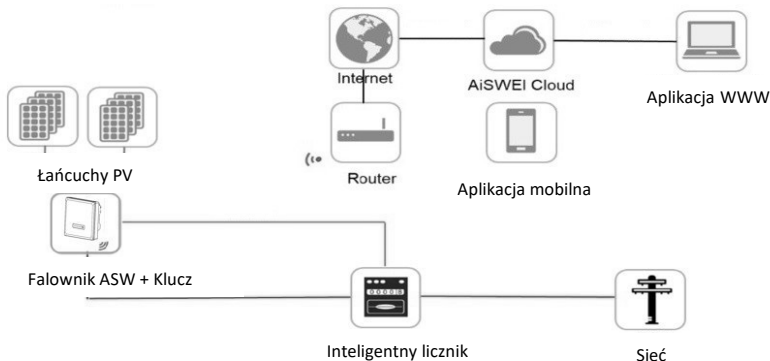


**Metoda 2: każdy falownik z kluczem sprzętowym 4G/WiFi, każdy falownik może łączyć się z internetem.**

Jak pokazano powyżej, oferujemy platformę zdalnego monitoringu o nazwie „AiSWEI cloud”. Aplikację „AiSWEI cloud” można zainstalować na smartfonie z systemem operacyjnym Android lub iOS. Można również odwiedzić stronę internetową ([www.solplanet.net](http://www.solplanet.net)) w celu uzyskania informacji o systemie. Należy również pobrać instrukcję obsługi dla AISWEI Cloud Web lub aplikacji AISWEI Cloud.

## 6.2 Sterowanie mocą czynną za pomocą inteligentnego licznika

Falownik może sterować mocą czynną poprzez podłączenie inteligentnego licznika. Poniższa ilustracja przedstawia tryb podłączenia systemu poprzez klucz sprzętowy WiFi.



Metodę podłączenia i ustawienia szybkości transmisji protokołu Modbus dla inteligentnego licznika SDM120-Modbus opisano w instrukcji obsługi licznika.



Możliwa przyczyna braku komunikacji z powodu

błędnego połączenia

- Klucz sprzętowy WiFi obsługuje tylko jeden falownik w zakresie sterowania mocą czynną.
- Całkowita długość kabla od falownika do inteligentnego licznika wynosi 100 m.

Limit mocy czynnej można ustawić w aplikacji „AISWEI Cloud”. Szczegóły są dostępne w instrukcji obsługi aplikacji AISWEI Cloud.

## 6.3 Zdalna aktualizacja oprogramowania sprzętowego

---

Falowniki serii ASW LT-G2 mogą aktualizować oprogramowanie sprzętowe poprzez 4G/WIFI bez konieczności otwierania obudowy. W celu uzyskania dalszych informacji prosimy o kontakt z serwisem.

## 6.4 Sterowanie mocą czynną za pomocą urządzenia reagującego na zapotrzebowanie (DRED)

---



### Opis zastosowania DRM

- Dotyczy tylko AS/NZS4777.2:2015.
- Dostępne są tryby DRM0, DRM5, DRM6, DRM7, DRM8.

Falownik rozpoznaje i inicjuje reakcję na wszystkie obsługiwane polecenia reagowania na zapotrzebowanie. Dostępne są następujące tryby reagowania na zapotrzebowanie:

Tryb	Wymóg
DRM 0	Uruchom urządzenie odłączające
DRM 1	Nie zużywaj prądu
DRM 2	Nie zużywaj więcej niż 50% mocy znamionowej
DRM 3	Nie zużywaj więcej niż 75% mocy znamionowej ORAZ w miarę możliwości pozyskuj moc bierną
DRM 4	Zwiększ pobór prądu (z zastrzeżeniem ograniczeń ze strony innych aktywnych trybów DRM)
DRM 5	Nie wytwarzaj prądu
DRM 6	Nie wytwarzaj więcej niż 50% mocy znamionowej

DRM 7	Nie wytwarzaj więcej niż 75% mocy znamionowej ORAZ w miarę możliwości upuszczaj moc bierną
DRM 8	Zwiększ wytwarzanie prądu (z zastrzeżeniem ograniczeń ze strony innych aktywnych trybów DRM)

Jeśli wymagane jest wsparcie trybów DRM, falownik powinien być stosowany w połączeniu z AiCom. Urządzenie Demand Response Enabling Device (DRED) może być podłączone do portu DRED w AiCom za pomocą kabla RS485. Więcej informacji oraz instrukcję obsługi do AiCom można znaleźć na stronie internetowej [www.solplanet.net](http://www.solplanet.net).

## 6.5 Komunikacja z urządzeniem firmy trzeciej

---

Falowniki Solplanet mogą się również łączyć z jednym urządzeniem firmy trzeciej zamiast złącza RS485 lub klucza sprzętowego WiFi, protokół komunikacyjny to modbus. W celu uzyskania dalszych informacji prosimy o kontakt z serwisem.

## 6.6 Alarm zwarcia doziemnego

---

Ten falownik spełnia wymagania normy IEC 62109-2 punkt 13.9 w zakresie monitorowania alarmu zwarcia doziemnego. Jeśli wystąpi alarm zwarcia doziemnego, zapali się wskaźnik LED w kolorze czerwonym. W tym samym czasie do AISWEI Cloud zostanie wysłany kod błędu 38. (Ta funkcja jest dostępna tylko w Australii i Nowej Zelandii)



## 7 Rozruch eksploatacyjny

---

### 7.1 Kontrola elektryczna

---

Przeprowadzić główne kontrole elektryczne w następujący sposób:

- ① Sprawdzić połączenie PE za pomocą multimetru: sprawdzić, czy odsłonięta metalowa powierzchnia falownika ma połączenie uziemiające.

#### **WARNING**

Zagrożenie dla życia z powodu obecności napięcia stałego  
Dotknięcie przewodów pod napięciem może doprowadzić do śmiertelnego porażenia prądem.

- Dotykać tylko izolacji kabli baterii ogniw fotowoltaicznych.
- Nie dotykać części konstrukcji nośnej i ramy baterii ogniw fotowoltaicznych, które nie są uziemione.
- Stosować środki ochrony osobistej, takie jak rękawice izolacyjne.

- ② Sprawdzić wartości napięcia DC: Upewnić się, że napięcie DC łańcuchów nie przekracza dopuszczalnych granic.
- ③ Sprawdzić polaryzację napięcia DC: upewnić się, że napięcie DC ma prawidłową polaryzację.
- ④ Sprawdzić izolację generatora PV do ziemi za pomocą multimetru: należy się upewnić, że rezystancja upływu jest większa niż 1 MOhm.

## WARNING

Zagrożenie dla życia z powodu obecności napięcia zmiennego  
Dotknięcie przewodów pod napięciem może doprowadzić do śmiertelnego porażenia prądem.

- Dotykać wyłącznie izolacji kabli AC.
- Stosować środki ochrony osobistej, takie jak rękawice izolacyjne.

⑤ Sprawdzić, czy napięcie sieciowe w punkcie przyłączenia falownika znajduje się w dopuszczalnym zakresie.

## 7.2 Kontrolamechaniczna

---

Przeprowadzić główne kontrole mechaniczne, aby zapewnić wodoszczelność falownika w następujący sposób:

- ① Upewnić się, że falownik został prawidłowo zamontowany na wsporniku przyściennym.
- ② Upewnić się, że pokrywa została prawidłowo zamontowana.
- ③ Upewnić się, że kabel komunikacyjny i wtyczka AC zostały prawidłowo podłączone i dokręcone.

### 7.3 Kontrola kodu bezpieczeństwa

---

Należy wybrać odpowiedni kod bezpieczeństwa w zależności od miejsca instalacji. Należy odwiedzić stronę internetową (<http://www.solplanet.net>) i pobrać instrukcję aplikacji AISWEI Cloud w celu uzyskania szczegółowych informacji. W przypadku, gdy instalator musi ręcznie ustawić kod kraju, można posłużyć się Przewodnikiem ustawiania kodu bezpieczeństwa.



Falowniki Solplanet w momencie opuszczenia fabryki spełniają wymagania lokalnych przepisów bezpieczeństwa.

### 7.4 Uruchomienie

---

Po zakończeniu kontroli elektrycznej i mechanicznej należy włączyć kolejno wyłącznik automatyczny i wyłącznik prądu stałego. Gdy napięcie wejściowe DC jest wystarczająco wysokie i spełnione są warunki przyłączenia do sieci, falownik rozpoczyna pracę automatycznie. Zazwyczaj podczas pracy występują trzy stany:

- 1) Czekanie: Jeżeli napięcie początkowe łańcuchów jest większe niż minimalne napięcie wejściowe DC, ale niższe niż rozruchowe napięcie wejściowe DC, to falownik oczekuje na wystarczające napięcie wejściowe DC i nie może oddać prądu do sieci.
- 2) Sprawdzanie: Gdy napięcie początkowe łańcuchów przekroczy rozruchowe napięcie wejściowe DC, falownik natychmiast sprawdzi warunki zasilania. Jeżeli podczas kontroli wystąpi jakiś błąd, falownik przejdzie w tryb „Awaria”.

3) Normalny: Po sprawdzeniu falownik przejdzie w stan „Normalny” i będzie oddawał prąd do sieci.

W okresach niskiego promieniowania falownik może się ciągle uruchamiać i wyłączać. Dzieje się tak z powodu niewystarczającej mocy generowanej przez baterię ogniw fotowoltaicznych.

Jeśli ta usterka występuje często, należy skontaktować się z serwisem.



Jeżeli falownik znajduje się w trybie „Usterka”, należy odnieść się do rozdziału 11 „Rozwiązywanie problemów”.

## 8 Wyświetlacz

---

### 8.1 Przegląd panelu sterowania

---

Falownik jest wyposażony w panel wyświetlacza, na którym znajdują się 3 wskaźniki LED.



## 8.2 Wskaźniki LED

---

Trzy wskaźniki LED od góry do dołu to:

### 1. Wskaźnik energii słonecznej

Gdy falownik będąc w trybie gotowości dokonuje samokontroli, miga biała dioda. W normalnym stanie pracy z podłączeniem do sieci, dioda jest zawsze włączona. W trybie „Awaria” dioda jest wyłączona.

### 2. Wskaźnik komunikacji COM

Gdy falownik komunikuje się normalnie z innymi urządzeniami, miga biała dioda. Jeśli komunikacja jest nieprawidłowa lub nie jest podłączona, dioda nie świeci się.

### 3. Wskaźnik usterki

Dioda świeci się, gdy falownik jest uszkodzony lub gdy w warunkach zewnętrznych nie może być podłączony do sieci, lub gdy pracuje nieprawidłowo. Gdy nie ma usterki, dioda jest wyłączona

## 9 Odłączanie falownika od źródeł napięcia

---

Przed przystąpieniem do jakichkolwiek prac przy falowniku należy odłączyć go od wszystkich źródeł napięcia zgodnie z opisem w niniejszym rozdziale. Należy zawsze ściśle przestrzegać podanej kolejności.

1. Wyłączyć wyłącznik prądu zmiennego i zabezpieczyć przed ponownym włączeniem.
2. Odłączyć przełącznik prądu stałego i zabezpieczyć przed ponownym podłączeniem.
3. Upewnić się za pomocą próbnika prądowej, że w przewodach DC nie ma prądu.

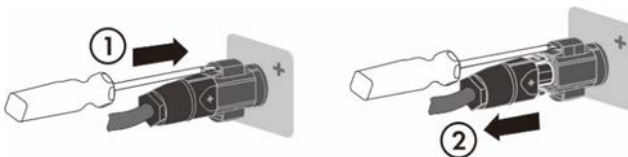
## DANGER

Niebezpieczeństwo dla życia z powodu porażenia prądem elektrycznym przy dotknięciu odsłoniętych przewodów prądu stałego lub styków złączy prądu stałego, jeśli złącza prądu stałego są uszkodzone lub poluzowane

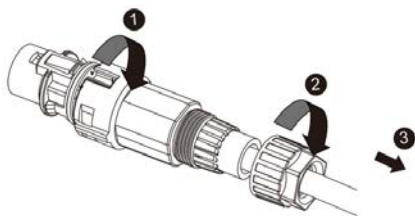
Złącza DC mogą pęknąć lub ulec uszkodzeniu, mogą wypaść z nich kable DC, lub mogą nie być prawidłowo podłączone, jeżeli zostaną zwolnione i rozłączone nieprawidłowo. Może to spowodować odsłonięcie przewodów prądu stałego lub styków wtyczki prądu stałego. Dotknięcie przewodów prądu stałego pod napięciem lub złączy wtykowych prądu stałego może spowodować śmierć lub poważne obrażenia w wyniku porażenia prądem.

- Podczas prac przy złączach DC należy nosić izolowane rękawice i używać izolowanych narzędzi.
- Należy się upewnić, że złącza DC są w nienagannym stanie i że żaden z przewodów DC lub styków złącza DC nie jest odsłonięty.
- Ostrożnie zwolnić i wyjąć złącza DC, jak opisano poniżej.

4. Zwolnić i wyjąć wszystkie złącza DC. Włożyć płaski lub kątowy śrubokręt (szerokość ostrza): 3,5 mm) w jedną ze szczelin wsuwki i pociągnąć złącza DC w dół. Nie ciągnąć za kabel.



5. Zwolnić i odłączyć złącze AC. Obrócić element gniazda w kierunku przeciwnym do ruchu wskazówek zegara, aby otworzyć.



6. Począć, aż zgasną wszystkie diody LED i wyświetlacz.

## 10 Dane techniczne

### 10.1 Dane wejścia prądu stałego

Typ	ASW 8K-LT-G2	ASW 10K-LT-G2	ASW 12K-LT-G2	ASW 13K-LT-G2	ASW 15K-LT-G2
Maks. moc modułów fotowoltaicznych (STC)	12 000 W	15 000 W	18 000 W	19 500 W	22 500 W
Maks. napięcie wejściowe / Znamionowe napięcie wejściowe	1100 V/630 V				
Zakres napięcia MPP	150~1 000V				
Zakres napięcia MPP przy pełnym obciążeniu	400~850 V				
Wstępne napięcie zasilające	180 V				
Min. napięcie wejściowe	125 V				
Maks. prąd wejściowy DC	26A/13 A		2*26 A		
$I_{sc}$ PV, absolutne maks.	40A/20 A		2*40 A		
Maksymalny prąd wsteczny z falownika w	0A				



instalacji przez maks. 1 ms		
Liczba modułów śledzenia MPP	2	
Liczba łańcuchów na moduł śledzenia MPP	1/1	2/1
Kategoria przepięciowa zgodnie z IEC60664-1	II	

Typ	ASW 17K-LT-G2	ASW 20K-LT-G2
Maks. moc modułów fotowoltaicznych (STC)	25 500 W	30 000 W
Maks. napięcie wejściowe / Znamionowe napięcie wejściowe	1100 V/630 V	
Zakres napięcia MPP	150~1 000V	
Zakres napięcia MPP przy pełnym obciążeniu	400~850 V	
Wstępne napięcie zasilające	180 V	
Min. napięcie wejściowe	125 V	
Maks. prąd wejściowy DC	2*26 A	
$I_{sc}$ PV, absolutne maks.	2*40 A	
Maksymalny prąd wsteczny z falownika w instalacji przez maks. 1 ms	0A	

Liczba modułów śledzenia MPP	2
Liczba łańcuchów na moduł śledzenia MPP	2/2
Kategoria przepięciowa zgodnie z IEC60664-1	II

(1) Gdy napięcie wejściowe DC jest większe niż 1000V, przetwornica alarmuje o błędzie.

(2) Gdy napięcie wejściowe DC jest niższe niż 995 V, falownik rozpoczyna samokontrolę.

## 10.2 Dane wyjścia prądu zmiennego

Typ	ASW 8K-LT- G2	ASW 10K- LT-G2	ASW 12K- LT-G2	ASW 13K- LT-G2	ASW 15K- LT-G2
Znamionowa moc wyjściowa	8000 W	1 0000 W	12 000 W	13 000 W	15 000 W
Maks. wyjściowa moc czynna	8000 W	1 0000 W	12 000 W	13 000 W	15 000 W
Maks. wyjściowa moc pozorna	8000 VA	10 000 VA	12 000 VA	13 000 VA	15 000 VA
Napięcie znamionowe AC <sup>(1)</sup>	3/N/PE, 220/380 V, 230/400 V, 240/415 V				
Zakres napięcia AC	160 V~300 V				
Częstotliwość znamionowa AC <sup>(2)</sup>	50 Hz/ 60 Hz				
Zakres pracy przy częstotliwości prądu zmiennego 50 Hz	45 Hz do 55 Hz				

Zakres pracy przy częstotliwości prądu zmiennego 60 Hz	55 Hz do 65 Hz				
Maks. ciągły prąd wyjściowy	3x12,8 A	3x16 A	3x19,1 A	3x20,7 A	3x24 A
Maksymalny prąd wyjściowy w warunkach awarii	3x36 A		3x46 A		
Maksymalna ochrona nadprądowa wyjścia	3x40 A		3x50 A		
Regulowany współczynnik mocy przemieszczenia	0,80 ind – 0,80 poj				
Prąd rozruchowy (szczyt i czas trwania)	<10A @250us				
Zniekształcenia harmoniczne (THD) przy mocy znamionowej	< 3%				
Nocna utrata mocy	<1 W				
Utrata mocy w trybie czuwania	<12 W				
Kategoria przepięciowa zgodnie z IEC60664-1	III				

Typ	ASW 17K-LT-G2	ASW 20K-LT-G2
Znamionowa moc wyjściowa	17 000 W	20 000 W
Maks. wyjściowa moc czynna	17 000 W	20 000 W
Maks. wyjściowa moc pozorna	17 000 VA	20 000 VA
Napięcie znamionowe AC <sup>(1)</sup>	3/N/PE, 220/380 V, 230/400 V, 240/415 V	
Zakres napięcia AC	160 V~300 V	
Częstotliwość znamionowa AC <sup>(2)</sup>	50 Hz/ 60 Hz	
Zakres pracy przy częstotliwości prądu zmiennego 50 Hz	45 Hz do 55 Hz	
Zakres pracy przy częstotliwości prądu zmiennego 60 Hz	55 Hz do 65 Hz	
Maks. ciągle prąd wyjściowy	3x27,1 A	3x31,9 A
Maksymalny prąd wyjściowy w warunkach awarii	3x46 A	
Maksymalna ochrona nadprądowa wyjścia	3x50 A	
Regulowany współczynnik mocy przemieszczenia	0,80 ind – 0,80 poj	

Prąd rozruchowy (szczyt i czas trwania)	<10A @250us
Zniekształcenia harmoniczne (THD) przy mocy znamionowej	< 3%
Nocna utrata mocy	<1 W
Utrata mocy w trybie czuwania	<12 W
Kategoria przepięciowa zgodnie z IEC60664-1	III

(1) Zakres napięcia AC zależy od lokalnych norm i przepisów bezpieczeństwa.

(2) Zakres częstotliwości prądu zmiennego zależy od lokalnych norm bezpieczeństwa i przepisów.

## 10.3 Dane ogólne

Typ	ASW 8K-10K-LT-G2	ASW 12K-20K-LT-G2
Masa własna	17,3 kg	18,6 kg
Wymiary (D×S×G)	503×435×183 mm	
Środowisko montażowe	Wewnątrz i na zewnątrz	
Zalecany sposób montażu	Wspornik przyścienny	
Zakres temperatur pracy	-25—+60°C	
Maks. dopuszczalna wartość wilgotności względnej (bez kondensacji)	100%	
Maks. wysokość robocza nad średnim poziomem morza	3000 m	
Ochrona przed wnikaniem	IP65 zgodnie z IEC60529	
Kategoria klimatyczna	4K4H	
Stopień ochrony	I zgodnie z IEC 62103	
Topologia	beztransformatorowy	
Fazy Feed-in	3	
Chłodzenie	Pasywne	Aktywne
Wyświetlacz	LED	
Interfejsy komunikacyjne	WiFi/4G/RS485 (opcja)	
Technologia radiowa	WLAN 802.11 b / g / n	
Widmo radiowe	WLAN 2.4 GHz z pasmem 2412–2472 MHz	
Wzmocnienie anteny	2 dB	

## 10.4 Przepisy bezpieczeństwa

Typ	Falownik serii ASW LT-G2
Wewnętrzna ochrona przed przepięciami	Wbudowane
Monitorowanie izolacji DC	Wbudowane
Monitorowanie upływu prądu stałego	Wbudowane
Monitoring sieci	Wbudowane
Monitorowanie prądu różnicowego	Wbudowane
Ochrona przed wyspowym trybem pracy	Wbudowana (monitoring trójfazowy)
Odporność EMC	EN61000-6-1 EN61000-6-2
Emisja EMC	EN61000-6-3 EN61000-6-4
Zakłócenia w sieci	EN61000-3-2, EN61000-3-3

## 10.5 Narzędzia i moment dokręcania

Narzędzia i momenty dokręcania wymagane do instalacji i przyłączy elektrycznych.

Narzędzia, model		Obiekt	Moment dokręcania
Śrubokręt dynamometryczny, T25		Śruby do obudowy	3,0 Nm
Śrubokręt dynamometryczny, T20		Śruby do wspornika przyściennego Śruba do drugiego uziemienia	1,6 Nm
Śrubokręt płaski, grot 3,5 mm		Złącze DC Sunclix	/
Śrubokręt dynamometryczny, PH2 krzyżakowy		Śruba do drugiego ochronnego złącza uziemiającego	1,6 Nm
Śrubokręt płaski, grot 0,4x2,5		Złącze inteligentnego licznika	/
/		Klucz sprzętowy	Dokręcane ręcznie
Klucz nasadowy	Płaski 33	Nakrętka obrotowa dławika kablowego M25	Dokręcane ręcznie
	Płaski 15	Nakrętka obrotowa złącza Sunclix	2,0 Nm
Ściągacz izolacji		Zdjąć osłonę kabla	/
Zaciskarki do kabli		Zacisnąć przewody zasilające	/
Młotowiertarka, wiertło Ø10		Wywiercić otwory w ścianie	/



Gumowy młotek	Wbić kołki rozporowe w otwory	/
Obcinacz kabli	Przeciąć przewody zasilające	/
Multimetr	Sprawdzić połączenie elektryczne	/
Marker	Zaznaczyć pozycje otworów do wiercenia	/
Rękawice antystatyczne ESD	Przy otwieraniu falownika stosować rękawice ESD	/
Gogle ochronne	Podczas wiercenia otworów stosować okulary ochronne	/
Półmaska przeciwpyłowa	Podczas wiercenia otworów stosować półmaskę przeciwpyłową	/

## 11 Rozwiązywanie problemów

W przypadku gdy instalacja fotowoltaiczna nie działa normalnie, zalecamy odniesienie się do poniższej tabeli w celu szybkiego rozwiązania problemu. Jeśli wystąpi błąd, zapali się czerwona dioda LED. W narzędziach monitorujących będą wyświetlane „Komunikaty o zdarzeniach”. Odpowiednie działania naprawcze są następujące:

Obiekt	Kod błędu	Działania naprawcze
	E33	<ul style="list-style-type: none"> <li>Sprawdzić częstotliwość sieci i obserwować, jak często występują duże wahania.</li> </ul> <p>Jeżeli usterka ta jest spowodowana częstymi wahaniami, należy spróbować zmienić parametry pracy po uprzednim poinformowaniu operatora sieci.</p>

Przypuszczalna usterka	E34	<ul style="list-style-type: none"> <li>• Sprawdzić napięcie sieci i podłączenie do sieci na falowniku.</li> <li>• Sprawdzić napięcie sieci w miejscu podłączenia falownika.</li> </ul> <p>Jeżeli napięcie w sieci wykracza poza dopuszczalny zakres ze względu na lokalne warunki sieciowe, należy spróbować zmienić wartości monitorowanych limitów operacyjnych po uprzednim poinformowaniu zakładu energetycznego.</p> <p>Jeżeli napięcie sieciowe leży w dopuszczalnym zakresie i nadal występuje usterka, należy wezwać serwis.</p>
	E35	<ul style="list-style-type: none"> <li>• Sprawdzić bezpiecznik i zadziałanie wyłącznika w skrzynce rozdzielczej.</li> <li>• Sprawdzić napięcie sieci, użyteczność sieci.</li> <li>• Sprawdzić kabel AC, podłączenie do sieci na falowniku.</li> </ul> <p>Jeśli ta usterka jest nadal wyświetlana, należy skontaktować się z serwisem.</p>
	E36	<ul style="list-style-type: none"> <li>• Upewnić się, że połączenie uziemiające falownika jest prawidłowe.</li> <li>• Przeprowadzić kontrolę wzrokową wszystkich kabli i modułów PV.</li> </ul> <p>Jeśli ta usterka nadal się pojawia, należy skontaktować się z serwisem.</p>
Przypuszczalna usterka	E37	<ul style="list-style-type: none"> <li>• Sprawdzić napięcie obwodu otwartego łańcuchów i upewnić się, że jest ono niższe od maksymalnego napięcia wejściowego DC falownika.</li> </ul> <p>Jeżeli napięcie wejściowe leży w dopuszczalnym zakresie i nadal występuje usterka, należy wezwać serwis.</p>
	E38	<ul style="list-style-type: none"> <li>• Sprawdzić izolację baterii ogniw fotowoltaicznych do ziemi i upewnić się, że rezystancja upływu jest większa niż 1 MOhm. W przeciwnym razie należy przeprowadzić</li> </ul>

		<p>kontrolę wzrokową wszystkich kabli PV i modułów.</p> <ul style="list-style-type: none"> <li>• Upewnić się, że połączenie uziemiające falownika jest prawidłowe.</li> </ul> <p>Jeśli ta usterka występuje często, należy skontaktować się z serwisem.</p>
	E40	<ul style="list-style-type: none"> <li>• Sprawdzić, czy przepływ powietrza do radiatora nie jest utrudniony.</li> <li>• Sprawdzić, czy temperatura otoczenia wokół falownika nie jest zbyt wysoka.</li> </ul>
	E46	<ul style="list-style-type: none"> <li>• Sprawdzić, czy napięcie obwodu otwartego każdej grupy fotowoltaicznej wynosi <math>\geq 1020</math> V.</li> </ul> <p>Jeżeli napięcie obwodu otwartego każdej grupy PV jest mniejsze niż 995 V i ta usterka nadal występuje, należy skontaktować się z serwisem.</p>
	E48	<ul style="list-style-type: none"> <li>• Sprawdzić, czy zasilanie elektryczne nie jest nieprawidłowe.</li> </ul> <p>Jeżeli zasilanie elektryczne jest prawidłowe i ta usterka nadal występuje, należy zwrócić się do serwisu.</p>
	E56 E57 E58	<ul style="list-style-type: none"> <li>• Odłączyć falownik od sieci i baterii ogniw fotowoltaicznych i po 3 minutach ponownie podłączyć.</li> </ul> <p>Jeśli ta usterka jest nadal wyświetlana, należy skontaktować się z serwisem.</p>
	E61 E62	<p>Sprawdzić komunikację lub działanie urządzenia DRED.</p>
Usterka stała	E01 E03 E05 E07	<ul style="list-style-type: none"> <li>• Odłączyć falownik od sieci energetycznej i baterii ogniw fotowoltaicznych i podłączyć go ponownie po zgaśnięciu diody LED.</li> </ul> <p>Jeżeli ta usterka jest nadal wyświetlana, należy skontaktować się z serwisem.</p>
Usterka stała	E08 E10	

Kod ostrzegawczy	Komunikat ostrzegawczy
31	Nadmierne napięcie na wejściu PV1
32	Nadmierne napięcie na wejściu PV2
34	Przetężenie na wejściu PV1-oprogramowanie
35	Przetężenie na wejściu PV1-osprzęt
36	Przetężenie na wejściu PV2-oprogramowanie
37	Przetężenie na wejściu PV2-osprzęt
40	Przepięcie magistrali BUS-oprogramowanie
42	Asymetria napięcia BUS (dla przetwornicy trójfazowej)
44	Chwilowe przepięcie w sieci
45	Przetężenie wyjścia-oprogramowanie
46	Przetężenie wyjścia-osprzęt
47	Ochrona przed pracą wyspową
150	Usterka PV1-SPD
156	Nieprawidłowa praca wentylator wewnętrzny
157	Nieprawidłowa praca wentylatora zewnętrznego
163	Kontrola redundancji GFCI
165	Ostrzeżenie o połączeniu z uziemieniem
166	Autotest CPU --rejestr nieprawidłowy
167	Autotest CPU --RAM nieprawidłowy
174	Niska temperatura powietrza

## 12 Konserwacja

Normalnie falownik nie wymaga konserwacji ani kalibracji. Regularnie sprawdzać falownik i przewody pod kątem widocznych uszkodzeń. Przed czyszczeniem należy odłączyć falownik od wszystkich źródeł zasilania. Obudowę, pokrywę i wyświetlacz należy czyścić miękką ściereczką. Należy się upewnić, że radiator z tyłu pokrywy falownika nie jest zakryty.

## 12.1 Czyszczenie styków przełącznika DC

---

Raz w roku należy wyczyścić styki przełącznika DC.

Przeprowadzić czyszczenie poprzez 5-krotne przełączenie przełącznika w pozycję ON/OFF. Przełącznik DC znajduje się w lewej dolnej części obudowy.

## 12.2 Czyszczenie radiatora

---

### CAUTION

Niebezpieczeństwo obrażeń spowodowanych gorącym radiatorem

Temperatura radiatora może przekroczyć 70°C podczas pracy.

- Nie należy dotykać radiatora podczas pracy.
- Przed czyszczeniem należy odczekać ok. 30 minut, aż radiator ostygnie.

Na dole falownika zainstalowany jest zewnętrzny wentylator. Gdy wentylator nie pracuje normalnie, falownik nie może efektywnie odprowadzać ciepła i obciążenie spada lub urządzenie może się nawet wyłączyć. W takiej sytuacji wentylator musi zostać wyczyszczony lub wymieniony.

Radiator należy oczyścić powietrzem pod ciśnieniem lub miękką szczotką. Nie używać agresywnych chemikaliów, rozpuszczalników do czyszczenia ani silnych detergentów.

W celu zapewnienia prawidłowego działania i długiej żywotności należy zapewnić swobodną cyrkulację powietrza wokół radiatora.

## 13 Recykling i utylizacja

---

Opakowanie i wymienione części należy zutylizować zgodnie z przepisami obowiązującymi w miejscu instalacji urządzenia.



Nie należy wyrzucać falownika wraz z normalnymi odpadami domowymi.



### Oznaczenie WEEE

Produktu nie należy wyrzucać razem z odpadami domowymi, lecz zgodnie z przepisami o usuwaniu odpadów elektronicznych obowiązującymi w miejscu instalacji.

## 14 Deklaracja zgodności UE

---

w zakresie dyrektyw UE

- Kompatybilność elektromagnetyczna 2014/30/EU (L 96/79-106, 29 marca, 2014) (EMC)
- Dyrektywa niskonapięciowa 2014/35/EU (L 96/357-374, 29 marca 2014) (LVD).
- Dyrektywa o urządzeniach radiowych 2014/53/UE (L 153/62-106. 22 maja 2014) (RED)



AISWEI New Energy Technology (Jiangsu) Co., Ltd. potwierdza niniejszym, że falowniki opisane w niniejszym dokumencie są zgodne z podstawowymi wymaganiami i innymi istotnymi postanowieniami wyżej wymienionych dyrektyw.

Całą deklarację zgodności UE można znaleźć na stronie <http://www.solplanet.net>.

## 15 Gwarancja

---

Do opakowania dołączona jest fabryczna karta gwarancyjna, należy ją dobrze przechowywać. W razie potrzeby warunki gwarancji można pobrać na stronie [http:// www.solplanet.net](http://www.solplanet.net). Jeżeli klient potrzebuje serwisu gwarancyjnego w okresie gwarancji, musi przedstawić kopię faktury, fabryczną kartę gwarancyjną i upewnić się, że tabliczka znamionowa falownika jest czytelna. Jeśli te warunki nie zostaną spełnione, AISWEI ma prawo odmówić wykonania odpowiedniego serwisu gwarancyjnego.

## 16 Kontakt

---

W przypadku jakichkolwiek problemów technicznych z produktami, prosimy o kontakt z serwisem Aiswei. Aby móc udzielić Państwu niezbędnej pomocy, potrzebujemy następujących informacji:

- Typ falownika
- Numer seryjny falownika
- Typ i liczba podłączonych modułów fotowoltaicznych
- Kod błędu
- Miejsce montażu
- Karta gwarancyjna

AISWEI New Energy Technology(Jiangsu)Co., Ltd.

Infolinia: +86 400 801 9996 (Chiny kontynentalne)

+886 809 089 212 (Tajwan)

Serwisowy adres e-mail: [service.china@aiswei-tech.com](mailto:service.china@aiswei-tech.com)

WWW: <https://solplanet.net/contact-us/>

Adres: No. 198 Xiangyang Road, Suzhou 215011, Chiny

AISWEI Pty Ltd.

Infolinia techniczna:

+61 390 988 673

Serwisowy adres e-mail: [service.au@solplanet.net](mailto:service.au@solplanet.net)

Adres: Level 40, 140 William Street, Melbourne VIC 3000, Australia

AISWEI B.V.

Infolinia techniczna:

+31 208 004 844, [service.eu@solplanet.net](mailto:service.eu@solplanet.net) (Niderlandy)

+48 13 4926 109, [service.pl@solplanet.net](mailto:service.pl@solplanet.net) (Polska)

+36 465 00 384, [service.hu@solplanet.net](mailto:service.hu@solplanet.net) (Węgry)

+90 850 346 00 24, [service.tr@solplanet.net](mailto:service.tr@solplanet.net) (Turcja)

Adres: Barbara Strozziilaan 101, 5e etage, kantoornummer 5.12, 1083 HN, Amsterdam, Niderlandy

Reszta świata

Serwisowy adres e-mail: [service@solplanet.net](mailto:service@solplanet.net)





[www.solplanet.net](http://www.solplanet.net)